



ΕΥΡΩΠΑΪΚΗ ΕΝΩΣΗ
ΤΟ ΠΑΡΟΝ ΕΡΓΟ ΣΥΓΧΡΗΜΑΤΟΔΟΤΕΙΤΑΙ ΑΠΟ ΤΟ
ΕΥΡΩΠΑΪΚΟ ΤΑΜΕΙΟ ΠΕΡΙΦΕΡΕΙΑΚΗΣ ΑΝΑΠΤΥΞΗΣ
ΚΑΙ ΑΠΟ ΕΘΝΙΚΟΥΣ ΠΟΡΟΥΣ

ΑΔΑ: _____

ΑΝΑΡΤΗΤΕΑ ΣΤΟ ΔΙΑΔΙΚΤΥΟ

Ζάκυνθος, 06/11/2015

Αρ. πρωτ.: 2342

Προς: Κάθε ενδιαφερόμενο.

Θέμα: ΠΡΟΣΚΛΗΣΗ ΕΚΔΗΛΩΣΗΣ ΕΝΔΙΑΦΕΡΟΝΤΟΣ για την «Αγορά σήμανσης για την χερσαία περιοχή του Ε.Θ.Π.Ζ.»

Ο Φορέας Διαχείρισης του Εθνικού Θαλάσσιου Πάρκου Ζακύνθου, προτίθεται να προβεί στην «Αγορά σήμανσης για την χερσαία περιοχή του Ε.Θ.Π.Ζ.» για την υλοποίηση της πράξης «ΠΡΟΣΤΑΣΙΑ ΚΑΙ ΔΙΑΤΗΡΗΣΗ ΤΗΣ ΒΙΟΠΟΙΚΙΛΟΤΗΤΑΣ ΤΟΥ ΕΘΝΙΚΟΥ ΘΑΛΑΣΣΙΟΥ ΠΑΡΚΟΥ ΖΑΚΥΝΘΟΥ» στο πλαίσιο υλοποίησης του υποέργου 1 (άξονας 2) του Άξονα Προτεραιότητας 9 «Προστασία Φυσικού Περιβάλλοντος και Βιοποικιλότητας», του Ε.Π. «ΠΕΡΙΒΑΛΛΟΝ ΚΑΙ ΑΕΙΦΟΡΟΣ ΑΝΑΠΤΥΞΗ 2007-2013».

Το ανωτέρω προορίζεται για την αποτελεσματική ενημέρωση και ευαισθητοποίηση του κοινού που επισκέπτεται την προστατευόμενη περιοχή του Ε.Θ.Π.Ζ., όπου η επισκεψιμότητα ανέρχεται σε 700.000 χιλιάδες επισκέπτες το χρόνο. Η προστασία της σημαντικής περιοχής του Ε.Θ.Π.Ζ. εξαρτάται τόσο από την φύλαξη, παρακολούθηση και επιστημονική έρευνα, όσο και από την πληρέστερη ενημέρωση των ατόμων που δραστηριοποιούνται ή επισκέπτονται την περιοχή.

Επίσης, θα αποτελέσει μέτρο συμπληρωματικό/ ενίσχυσης της προστασίας της περιοχής που γίνεται μέσω του προγράμματος Φύλαξης – Ενημέρωσης.

Οι πινακίδες σήμανσης θα πρέπει να τηρούν πιστά τις τεχνικές προδιαγραφές και να κατασκευαστούν με ακρίβεια, βάση των προδιαγραφών που αναλύονται στην προκήρυξη.

Η ποιότητα της εκτύπωσης οφείλει να είναι τέτοια ώστε να μην υπάρχει διάχυση στα γράμματα (θολό περίγραμμα) και πρέπει να δίνει ομοιόμορφο χρωματικό αποτέλεσμα στο φόντο χωρίς τονικές διαβαθμίσεις. Οποιαδήποτε προβληματική εκτύπωση δεν θα γίνεται αποδεκτή.

Η ανάδοχος εταιρία υποχρεούται να κάνει δειγματισμό για όλα τα χρώματα που χρησιμοποιούνται τόσο για τις εκτυπώσεις, όσο και για τις βαφές. Η επιλογή των τελικών χρωμάτων, θα γίνει από τους υπαλλήλους του Φορέα Διαχείρισης του Ε.Θ.Π.Ζ. μετά από δειγματισμό.

Καθ' όλη τη διάρκεια της κατασκευής και της τοποθέτησης, είναι απαραίτητη η συνεργασία με τους υπεύθυνους για τη σήμανση υπαλλήλους του Φορέα Διαχείρισης του Ε.Θ.Π.Ζ. .

Η ανάδοχος εταιρία υποχρεούται να κατασκευάσει δείγματα τελικής μορφής από μια τουλάχιστον πινακίδα κατεύθυνσης και μια πινακίδα εισόδου, έτσι ώστε να πάρει έγκριση από τους υπεύθυνους, για τη σήμανση, υπαλλήλους του Φορέα Διαχείρισης του Ε.Θ.Π.Ζ. και να προχωρήσει σε μαζική κατασκευή.



ΕΥΡΩΠΑΪΚΗ ΕΝΩΣΗ
ΤΟ ΠΑΡΟΝ ΕΡΓΟ ΣΥΓΧΡΗΜΑΤΟΔΟΤΕΙΤΑΙ ΑΠΟ ΤΟ
ΕΥΡΩΠΑΪΚΟ ΤΑΜΕΙΟ ΠΕΡΙΦΕΡΕΙΑΚΗΣ ΑΝΑΠΤΥΞΗΣ
ΚΑΙ ΑΠΟ ΕΘΝΙΚΟΥΣ ΠΟΡΟΥΣ

Επιπλέον, όλες οι πινακίδες θα εκτυπωθούν σε χαρτί, σε κλίμακα 1:1, έτσι ώστε να γίνει ο τελικός έλεγχος των μακετών από τους υπαλλήλους του Ε.Θ.Π.Ζ και να πάρουν την τελική έγκριση προς παραγωγή.

Κατά τη διάρκεια της κατασκευής είναι δυνατό να γίνουν μικρές αλλαγές στις διαστάσεις, οι οποίες ορίζονται στην παρούσα προκήρυξη.

Αναλυτικά, το περιεχόμενο του έργου αποτελεί:



ΕΥΡΩΠΑΪΚΗ ΕΝΩΣΗ
ΤΟ ΠΑΡΟΝ ΕΡΓΟ ΣΥΓΧΡΗΜΑΤΟΔΟΤΕΙΤΑΙ ΑΠΟ ΤΟ
ΕΥΡΩΠΑΪΚΟ ΤΑΜΕΙΟ ΠΕΡΙΦΕΡΕΙΑΚΗΣ ΑΝΑΠΤΥΞΗΣ
ΚΑΙ ΑΠΟ ΕΘΝΙΚΟΥΣ ΠΟΡΟΥΣ

Α. Η κατασκευή νέων πινακίδων σύμφωνα με τις τεχνικές προδιαγραφές της προκήρυξης

Πίνακας 1: Κατασκευή νέων πινακίδων

Είδος Πινακίδας	Αρ. Πινακίδων	Διαστάσεις : πλάτος Χ ύψος	Υλικό	Πινακίδ α Διπλής Όψης	Εκτύπωση	Αρ. Μακετών	Νέος Σκελετός	Τροποποίηση Υφιστάμενου Σκελετού	Τύπος Σκελετού	Τοποθέτηση
Πινακίδες Εισόδου- Πινακίδες Ενημέρωσης	2	150 X 200	Αλουμίνιο 3 χιλιοστά	-	Σε αυτοκόλλητο	1		2	1	ΝΑΙ
Πινακίδες Αλιευτικών Καταφυγίων	2	Α' τμήμα: 140X130 Β' τμήμα: 140X 70	Αλουμίνιο 3 χιλιοστά	ΝΑΙ	Σε αυτοκόλλητο	1	1	1	1	ΝΑΙ
Πινακίδες Παραλιών Ωτοκίας	9	Α' τμήμα: 140X130 Β' τμήμα: 140X 70	Αλουμίνιο 3 χιλιοστά	6	Σε αυτοκόλλητο	5	3	6	1	ΝΑΙ
Πινακίδα Ωραρίου Παραλίας	9	Φ 70	Αλουμίνιο 3 χιλιοστά	-	Σε αυτοκόλλητο	1	ΝΑΙ	-	3	ΝΑΙ
Πινακίδα Απαγόρευσης Ψαρέματος	13	60 X 80	Αλουμίνιο 3 χιλιοστά	-	Σε αυτοκόλλητο	1	ΟΧΙ	-	3	ΝΑΙ
Πινακίδα Απαγόρευσης Εισόδου Σε	6	80 X 100	Αλουμίνιο 3 χιλιοστά	-	Σε αυτοκόλλητο	1	ΝΑΙ	-	3	ΝΑΙ



ΕΥΡΩΠΑΪΚΗ ΕΝΩΣΗ
ΤΟ ΠΑΡΟΝ ΕΡΓΟ ΣΥΓΧΡΗΜΑΤΟΔΟΤΕΙΤΑΙ ΑΠΟ ΤΟ
ΕΥΡΩΠΑΪΚΟ ΤΑΜΕΙΟ ΠΕΡΙΦΕΡΕΙΑΚΗΣ ΑΝΑΠΤΥΞΗΣ
ΚΑΙ ΑΠΟ ΕΘΝΙΚΟΥΣ ΠΟΡΟΥΣ

Είδος Πανακίδας	Αρ. Πανακίδων	Διαστάσεις : πλάτος X ύψος	Υλικό	Πανακίδα α Διπλής Όψης	Εκτύπωση	Αρ. Μακετών	Νέος Σκελετός	Τροποποίηση Υφιστάμενου Σκελετού	Τύπος Σκελετού	Τοποθέτηση
Τροχοφόρα - Άλογα - Ωράριο Παραλίας										
Πανακίδα για Γλίνες	3	50 X 40	Αλουμίνιο 3 χιλιοστά	-	Σε αυτοκόλλητο	1	ΝΑΙ	-	-	ΝΑΙ
Πανακίδες οριοθέτησης παραλίων	150	20 X 30	Αλουμίνιο 3 χιλιοστά	-	Σε αυτοκόλλητο	2	ΝΑΙ	-	-	ΝΑΙ
Ενημερωτικό Κέντρο Γέρακα 1	1	200 X 80	Αλουμίνιο 3 χιλιοστά	-	Σε αυτοκόλλητο	1	ΝΑΙ	-	-	ΝΑΙ
Αναλόγια	4	200 X 100	Αλουμίνιο 3 χιλιοστά	-	Σε αυτοκόλλητο	4	ΝΑΙ	-	-	ΝΑΙ
Πανακίδες Κατεύθυνσης Μουσείο	4	80 X 100	Αλουμίνιο 3 χιλιοστά	-	Σε αυτοκόλλητο	2	ΟΧΙ		2	ΝΑΙ
Πανακίδα Απαγόρευσης κυνηγιού	10	Φ 70	Αλουμίνιο 3 χιλιοστά	-	Σε αυτοκόλλητο	1	ΟΧΙ		2	ΝΑΙ



ΕΥΡΩΠΑΪΚΗ ΕΝΩΣΗ
ΤΟ ΠΑΡΟΝ ΕΡΓΟ ΣΥΓΧΡΗΜΑΤΟΔΟΤΕΙΤΑΙ ΑΠΟ ΤΟ
ΕΥΡΩΠΑΪΚΟ ΤΑΜΕΙΟ ΠΕΡΙΦΕΡΕΙΑΚΗΣ ΑΝΑΠΤΥΞΗΣ
ΚΑΙ ΑΠΟ ΕΘΝΙΚΟΥΣ ΠΟΡΟΥΣ

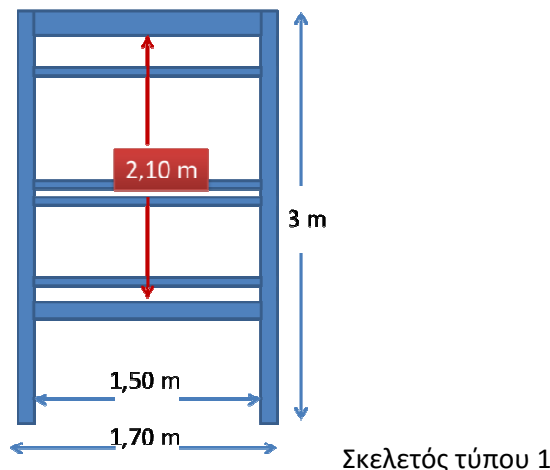
Β. Η κατασκευή και τοποθέτηση νέων αυτοκόλλητων Βινυλίου υψηλών προδιαγραφών με πλαστικοποίηση σε υφιστάμενες πινακίδες, ειδικά για εξωτερικούς χώρους με εγγύηση τουλάχιστον 5 χρόνια.

Πίνακας 2: Δημιουργία- τοποθέτηση νέων αυτοκόλλητων

Είδος Πινακίδας	Διαστάσεις πινακίδας	Ποσότητες	Είδος εργασίας
Πινακίδα Δεξιόστροφη	120 X 60	2	Παραγωγή Αυτοκόλλητου - τοποθέτηση
Πινακίδα Αριστερόστροφη	120 X 60	1	Παραγωγή Αυτοκόλλητου - τοποθέτηση
Πινακίδα Απαγόρευσης (Θήρας ή ψαρέματος)	80 X 60	4	Παραγωγή Αυτοκόλλητου - τοποθέτηση
Πινακίδα Απαγόρευσης (εισόδου, τροχοφόρων, στάθμευσης)	Φ45	9	Παραγωγή Αυτοκόλλητου - τοποθέτηση
Πινακίδες παραλληλόγραμμες	120 X 60	3	Παραγωγή Αυτοκόλλητου - τοποθέτηση

Γ. Δημιουργία σκελετών

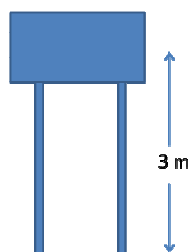
1. Σκελετός τύπου 1: Δημιουργία δεκαέξι (16) νέων σκελετών. Τα κάθετα τμήματα του σκελετού θα είναι από γαλβανιζέ κοιλοδοκό διαστάσεων 10X10 εκ., 3 μέτρων ύψους και τα οριζόντια θα είναι ίδιου υλικού διαστάσεων 3X3 εκατοστών και μήκους 150εκατοστών. Ο σκελετός θα είναι βαμμένος σε χρώμα που θα καθορισθεί σε συνεννόηση με τον ανάδοχο.





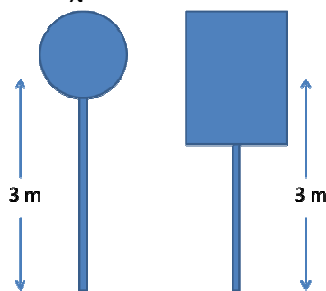
ΕΥΡΩΠΑΪΚΗ ΕΝΩΣΗ
ΤΟ ΠΑΡΟΝ ΕΡΓΟ ΣΥΓΧΡΗΜΑΤΟΔΟΤΕΙΤΑΙ ΑΠΟ ΤΟ
ΕΥΡΩΠΑΪΚΟ ΤΑΜΕΙΟ ΠΕΡΙΦΕΡΕΙΑΚΗΣ ΑΝΑΠΤΥΞΗΣ
ΚΑΙ ΑΠΟ ΕΘΝΙΚΟΥΣ ΠΟΡΟΥΣ

2. Σκελετός τύπου 2: Ο αριθμός των υφιστάμενων σκελετών τύπου 2 θεωρείται επαρκής, εντούτοις σε περίπτωση που το καταδείξουν οι ανάγκες κατά την τοποθέτηση να υπολογιστεί το κόστος για την δημιουργία 4 νέων πινακίδων αυτού του τύπου. Τα τεχνικά χαρακτηριστικά είναι τα ακόλουθα: μέρος των πινακίδων θα στηριχθούν πάνω σε 2 σωληνωτούς ορθοστάτες (μεταλλικοί στρογγυλοί σωλήνες-γαλβανιζέ), διαμέτρου 1 ½ ίντσας και μήκους 3 μέτρων έκαστος, ελάχιστου πάχους τοιχώματος 2,0mm με χρήση τεσσάρων συνολικά κοχλιών-περικοχλίων. Ο σκελετός θα είναι βαμμένος σε χρώμα που θα καθοριστεί σε συνεννόηση με τον ανάδοχο.



Σκελετός τύπου 2

3. Σκελετός τύπου 3: Δημιουργία είκοσι οκτώ (28) νέων σκελετών. Μέρος των παραγόμενων πινακίδων θα στηριχθούν πάνω σε σωληνωτό ορθοστάτη (μεταλλικό στρογγυλό σωλήνα - γαλβανιζέ), διαμέτρου 1 ½ ίντσας και μήκους 3 μέτρων για κάθε μία πινακίδα και ελάχιστου πάχους τοιχώματος 2,0mm, με χρήση 2 κοχλιών-περικοχλίων. Ο σκελετός θα είναι βαμμένος σε χρώμα που θα καθοριστεί σε συνεννόηση με τον ανάδοχο.

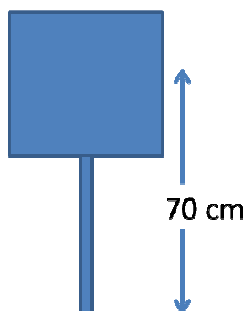


Σκελετός τύπου 3

4. Σκελετός τύπου 4: Δημιουργία εκατόν πενήντα (150) νέων σκελετών. Μέρος των παραγόμενων πινακίδων θα στηριχθούν πάνω σε ξύλινο ορθοστάτη διαμέτρου ½ ίντσας και μήκους 70 εκατοστών για κάθε μία πινακίδα. Ο σκελετός θα είναι βαμμένος σε χρώμα που θα καθοριστεί σε συνεννόηση με τον ανάδοχο

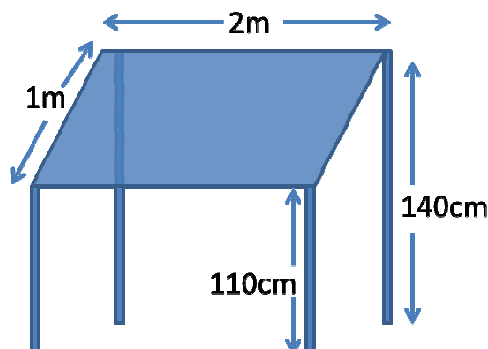


ΕΥΡΩΠΑΪΚΗ ΕΝΩΣΗ
ΤΟ ΠΑΡΟΝ ΕΡΓΟ ΣΥΓΧΡΗΜΑΤΟΔΟΤΕΙΤΑΙ ΑΠΟ ΤΟ
ΕΥΡΩΠΑΪΚΟ ΤΑΜΕΙΟ ΠΕΡΙΦΕΡΕΙΑΚΗΣ ΑΝΑΠΤΥΞΗΣ
ΚΑΙ ΑΠΟ ΕΘΝΙΚΟΥΣ ΠΟΡΟΥΣ



Σκελετός τύπου 4

5. Σκελετός τύπου 5: Δημιουργία τεσσάρων (4) νέων σκελετών. Μέρος των παραγόμενων πινακίδων θα στηριχθούν πάνω σε σωληνωτό ορθοστάτη (μεταλλικό στρογγυλό σωλήνα - γαλβανιζέ), διαμέτρου 1 ½ ίντσας και μήκους 110 εκατοστών για τους μπροστινούς ορθοστάτες και 140 εκατοστών για τους πίσω ορθοστάτες καθώς και πλαίσιο του ίδιου υλικού διαστάσεων 2Χ1 μέτρα κάθε μία πινακίδα και ελάχιστου πάχους τοιχώματος 2,0mm, με χρήση 6 κοχλιών-περικοχλίων. Ο σκελετός θα είναι βαμμένος σε χρώμα που θα καθοριστεί σε συνεννόηση με τον ανάδοχο



Σκελετός τύπου 5

Δ. Τοποθέτηση – Πάκτωση Πινακίδων

1. Η τοποθέτηση και στήριξη Σκελετών τύπου 1 θα γίνει επί του εδάφους με εκσκαφή σε βάθος 50 εκατοστών με χρήση άοπλου σκυροδέματος C12/15.
2. Η τοποθέτηση και στήριξη Σκελετών τύπου 2,3 και 5 θα γίνει επί του εδάφους με εκσκαφή σε βάθος 50 εκατοστών με χρήση άοπλου σκυροδέματος C12/15.
3. Μέρος των παραγόμενων πινακίδων θα τοποθετηθούν πάνω σε μεταλλικούς οδοφράχτες ή επιφάνειες ξύλου ή τοιχίων με χρήση τρυπανόβιδων
4. Μέρος των παραγόμενων πινακίδων θα τοποθετηθούν πάνω σε υφιστάμενους σκελετούς με χρήση τρυπανόβιδων

Ο χρόνος τοποθέτησης των ανωτέρω θα καθοριστεί από χρονοδιάγραμμα, που θα βρίσκεται στη σχετική σύμβαση που θα υπογραφεί με τον ανάδοχο.



ΕΥΡΩΠΑΪΚΗ ΕΝΩΣΗ
ΤΟ ΠΑΡΟΝ ΕΡΓΟ ΣΥΓΧΡΗΜΑΤΟΔΟΤΕΙΤΑΙ ΑΠΟ ΤΟ
ΕΥΡΩΠΑΪΚΟ ΤΑΜΕΙΟ ΠΕΡΙΦΕΡΕΙΑΚΗΣ ΑΝΑΠΤΥΞΗΣ
ΚΑΙ ΑΠΟ ΕΘΝΙΚΟΥΣ ΠΟΡΟΥΣ

Ε. Αποξήλωση ή Μετακίνηση υπάρχοντος υλικού σήμανσης, στα σημεία που θα του υποδείξει ο Ανάδοχος.

Κατά την εργασία αυτή ισχύουν τα ακόλουθα:

1. Αποξήλωση - Μετακίνηση πέντε (5) σκελετών Σχήματος 1. Σε περίπτωση που είναι δύσκολη η απομάκρυνση της πινακίδας από τη βάση, κόβεται στο ύψος της επιφάνειας/ δρόμου και στη συνέχεια προσθέεται το τμήμα που απομακρύνθηκε, ώστε να φτάσει το συνολικό ύψος των 3 μέτρων.
2. Αποξήλωση δύο (2) σκελετών τύπου 2 και πέντε (5) σκελετών τύπου 3
3. Αποξήλωση υφιστάμενων πινακίδων κατεύθυνσης και αντικατάστασης τους με νέες πινακίδες, όπως αυτές θα παραχθούν.

Τα υλικά που θα αποξηλωθούν θα μεταφερθούν σε άλλα σημεία τοποθέτησης ή στις αποθήκες του Φ.Δ. του Ε.Θ.Π.Ζ. ή θα χρησιμοποιηθούν κατά το δυνατό στη νέα σήμανση. Ο Ανάδοχος είναι υπεύθυνος για την αποκατάστασή του χώρου μετά την αποξήλωση των υφιστάμενων πινακίδων που θα του υποδειχθούν.

ΣΤ. Τροποποίηση υφιστάμενων σκελετών

Την τροποποίηση εννέα (9) υφιστάμενων σκελετών, οι οποίοι έχουν την μορφή του σχήματος 1, ώστε να μετατραπούν σε σκελετό τύπου 1. Συγκεκριμένα, προτείνεται η προσθήκη ενός οριζόντιου σωλήνα γαλβανιζέ, διαστάσεων 3Χ3 εκατοστών και μήκους 150 εκατοστών στο πάνω μέρος του εσωτερικού του σκελετού.



Σχήμα 1



ΕΥΡΩΠΑΪΚΗ ΕΝΩΣΗ
ΤΟ ΠΑΡΟΝ ΕΡΓΟ ΣΥΓΧΡΗΜΑΤΟΔΟΤΕΙΤΑΙ ΑΠΟ ΤΟ
ΕΥΡΩΠΑΪΚΟ ΤΑΜΕΙΟ ΠΕΡΙΦΕΡΕΙΑΚΗΣ ΑΝΑΠΤΥΞΗΣ
ΚΑΙ ΑΠΟ ΕΘΝΙΚΟΥΣ ΠΟΡΟΥΣ

Πίνακας 3: εργασίες αποξήλωσης, μετακίνησης και τροποποίησης σκελετών

A/A	Τύπος Σκελετού	Είδος εργασίας	Υφιστάμενη Θέση Πινακίδας	Νέα Θέση Πινακίδας
1	Σχήματος 1	Τροποποίηση σε τύπου 1- μετακίνηση	Μώλος Αγ. Νικολάου	Σε θέση που θα υποδείξει το Λιμενικό Ταμείο στον ίδιο χώρο
2	Τύπου 2	Απομάκρυνση	Μώλος Αγ. Νικολάου	
3	Τύπου 2	Απομάκρυνση	Μώλος Αγ. Διονυσίου	
4	Σχήματος 1	Τροποποίηση σε τύπου 1- μετακίνηση	Μώλος Αγ. Διονυσίου	Σε θέση που θα υποδείξει το Λιμενικό Ταμείο στον ίδιο χώρο
5	Τύπου 3	Απομάκρυνση	Διασταύρωση Καλαμακίου-Μαμιδάκη	
6	Τύπου 3 (τεμάχια 2)	Απομάκρυνση	Διασταύρωση Δάφνης Βασιλικού	
7	Σχήματος 1	Τροποποίηση σε τύπου 1- μετακίνηση	Διασταύρωση Δάφνης Βασιλικού	Παραλία Δάφνης
8	Τύπου 3	Απομάκρυνση	Διασταύρωση Μέλας	
9	Σχήματος 1	Τροποποίηση σε τύπου 1	Παραλία Γέρακας	
10	Σχήματος 1	Τροποποίηση σε τύπου 1 - Μετακίνηση	Παραλία Γέρακας	Παραλία Zante Beach
11	Σχήματος 1	Τροποποίηση σε τύπου 1	Παραλία Κρυστάλ	
12	Σχήματος 1	Τροποποίηση σε τύπου 1	Παραλία Πάστρα	
13	Σχήματος 1	Τροποποίηση σε τύπου 1	Παραλία Λούρο	
14	Τύπου 3	Απομάκρυνση	Διασταύρωση Καλαμακίου με δρόμο ΚΤΕΟ	
15	Σχήματος 1	Τροποποίηση σε τύπου 1 - Μετακίνηση	Λίμανι Αγ. Σώστη	Σε θέση που θα υποδείξει το Λιμενικό Ταμείο στον ίδιο χώρο

Ο ανάδοχος θα είναι υπεύθυνος, για την αποκατάσταση του χώρου όπου απαιτείται, τόσο κατά την αποξήλωση του υπάρχοντος υλικού σήμανσης όσο και κατά την τοποθέτηση των παραπάνω παραδοτέων υλικών σήμανσης. Κατά την υλοποίηση του έργου ο Ανάδοχος θα πρέπει να χρησιμοποιήσει κατά το δυνατόν τα αλουμίνια τριών χιλιοστών, καθώς και κάθε είδους υλικού που θα αποξηλωθεί από την υφιστάμενη σήμανση στο πλαίσιο της βιώσιμης διαχείρισης των πόρων του Φ.Δ. του Ε.Θ.Π.Ζ.



ΕΥΡΩΠΑΪΚΗ ΕΝΩΣΗ
ΤΟ ΠΑΡΟΝ ΕΡΓΟ ΣΥΓΧΡΗΜΑΤΟΔΟΤΕΙΤΑΙ ΑΠΟ ΤΟ
ΕΥΡΩΠΑΪΚΟ ΤΑΜΕΙΟ ΠΕΡΙΦΕΡΕΙΑΚΗΣ ΑΝΑΠΤΥΞΗΣ
ΚΑΙ ΑΠΟ ΕΘΝΙΚΟΥΣ ΠΟΡΟΥΣ

Από την καταγραφή που έχει κάνει ο Φορέας Διαχείρισης του Ε.Θ.Π.Ζ. οι ποσότητες και οι διαστάσεις των υλικών αυτών δίνονται στον πίνακα που ακολουθεί :

Διαστάσεις πινακίδων	Ποσότητες
Φ70	15
140X15	15
140X68	15
140X50	15
140X70	15

Ζ. Τρόπος φιλοτέχνησης επιγραφών

Ψηφιακή εκτύπωση σε αυτοκόλλητο βινύλιο που επενδύει τις επιφάνειες υλικού περιμετρικά (πρέπει να δοθεί ιδιαίτερη προσοχή στην εφαρμογή του βινυλίου των επιφανειών για την μεγαλύτερη αντοχή στις εξωτερικές συνθήκες).

Το βινύλιο πρέπει να είναι cast πολυμερικό αυτοκόλλητο αδιαφανές, με την αντίστοιχη cast πολυμερική πλαστικοποίηση, ευρωπαϊκής προέλευσης.

Η εκτύπωση πρέπει να δίνει ομοιόμορφο χρωματικό αποτέλεσμα χωρίς τονικές διαβαθμίσεις. Το χρώμα του φόντου θα καθοριστεί από τις μακέτες που θα εγκρίνει το προσωπικό το Φορέα Διαχείρισης του Ε.Θ.Π.Ζ. και μετά από το δειγματισμό.

Απαραίτητη πρέπει να είναι η αντοχή των μελανιών σε εξωτερικές συνθήκες.

Η αντοχή μιας εκτυπωμένης εικόνας εξαρτάται πάντα από το μελάνι, το αυτοκόλλητο, την πλαστικοποίηση που χρησιμοποιούνται κατά τη διαδικασία καθώς και από τις συνθήκες έκθεσης π.χ. θερμοκρασία περιβάλλοντος, ποσοστό ηλιοφάνειας, υγρασία.

Ειδικότερα ισχύουν τα εξής:

Το ποσό του συμβατικού τιμήματος αφορά και καλύπτει το σύνολο των δαπανών που απαιτούνται για την άρτια εκτέλεση της προμήθειας πινακίδων συμπεριλαμβανομένων και των εξόδων παράδοσης στην έδρα του Φορέα Διαχείρισης του Ε.Θ.Π.Ζ.

Επιθεωρήσεις και έλεγχοι των τεχνικών χαρακτηριστικών θα γίνονται σύμφωνα με τους κανονισμούς που ορίζονται από την Σύμβαση.

Αναλυτικά, οι Πίνακες συμμόρφωσης, όπου περιλαμβάνονται οι απαιτούμενες τεχνικές προδιαγραφές της παρεχόμενης προμήθειας, καθώς και άλλες απαιτήσεις, περιλαμβάνονται στο Γ Μέρος «Πίνακες Συμμόρφωσης», και οι υποψήφιοι Ανάδοχοι πρέπει να τους συμπληρώσουν σύμφωνα με τις οδηγίες του τεύχους προκήρυξης.



ΕΥΡΩΠΑΪΚΗ ΕΝΩΣΗ
ΤΟ ΠΑΡΟΝ ΕΡΓΟ ΣΥΓΧΡΗΜΑΤΟΔΟΤΕΙΤΑΙ ΑΠΟ ΤΟ
ΕΥΡΩΠΑΪΚΟ ΤΑΜΕΙΟ ΠΕΡΙΦΕΡΕΙΑΚΗΣ ΑΝΑΠΤΥΞΗΣ
ΚΑΙ ΑΠΟ ΕΘΝΙΚΟΥΣ ΠΟΡΟΥΣ

ΜΕΡΟΣ Γ'

ΠΙΝΑΚΕΣ ΣΥΜΜΟΡΦΩΣΗΣ

ΑΡΘΡΟ 30. ΠΙΝΑΚΕΣ ΣΥΜΜΟΡΦΩΣΗΣ

Στους παρακάτω πίνακες συμμόρφωσης παρουσιάζονται συγκεντρωτικά οι απαιτήσεις για τον εξοπλισμό και τις συναφείς με αυτόν υπηρεσίες που θα πρέπει να προσφέρει ο Υποψήφιος. Οι πίνακες αυτοί δεν αναιρούν τα όσα ζητούνται από την αναλυτική περιγραφή του αντικειμένου της προμήθειας όπως αυτή δίνεται παραπάνω.

Σε περίπτωση αντίφασης η οποία δεν αφορά σε προφανές σφάλμα εκ παραδρομής, θα θεωρείται ισχύουσα η αυστηρότερη προδιαγραφή, εκτός αν οι διευκρινήσεις που παρέχονται από την Αναθέτουσα Αρχή δηλώνουν διαφορετικά.

Η προοριζόμενη χρήση των στηλών των πινάκων έχει ως εξής:

A/A: αναφέρεται στον αύξοντα αριθμό της απαίτησης και είναι το στοιχείο, το οποίο θα πρέπει να χρησιμοποιήσει σαν αναφορά ο Ανάδοχος για οποιαδήποτε διευκρίνηση ή παραπομπή.

Περιγραφή: περιγράφει την απαίτηση ποιοτικά και ενδεχομένως ποσοτικά και μπορεί να παραπέμπει ρητά ή έμμεσα στην τεχνική περιγραφή του αντικειμένου.

Απαίτηση: αναφέρει σε ποιο βαθμό η απαίτηση είναι υποχρεωτική. Η υποχρέωση μπορεί να δηλώνεται με την ένδειξη «ΝΑΙ» ή, όπου κάτι τέτοιο είναι δυνατό, με ποσοτική ένδειξη (σύγκριση με κάποια ποσότητα).

Απάντηση: συμπληρώνεται από τον Προσφέροντα σε απάντηση της στήλης Απαίτηση και θα πρέπει να έχει αντίστοιχο περιεχόμενο.

Παραπομπές – Σχόλια: επίσης συμπληρώνεται από τον Προσφέροντα και σε περίπτωση που η δήλωση του Προσφέροντα αναφορικά με την απαίτηση μπορεί ή κρίνεται ότι πρέπει να αποσαφηνιστεί περαιτέρω, μπορεί να παραπέμπει σε άλλο σημείο της Προσφοράς του, τεχνικό εγχειρίδιο ή άλλο ευρέως προσβάσιμο σημείο, πλην όμως κάτι τέτοιο θα πρέπει να γίνεται με τη μέγιστη δυνατή ακρίβεια. Σύντομα σχόλια είναι επίσης αποδεκτά στη συγκεκριμένη στήλη.



ΕΥΡΩΠΑΪΚΗ ΕΝΩΣΗ
ΤΟ ΠΑΡΟΝ ΕΡΓΟ ΣΥΓΧΡΗΜΑΤΟΔΟΤΕΙΤΑΙ ΑΠΟ ΤΟ
ΕΥΡΩΠΑΪΚΟ ΤΑΜΕΙΟ ΠΕΡΙΦΕΡΕΙΑΚΗΣ ΑΝΑΠΤΥΞΗΣ
ΚΑΙ ΑΠΟ ΕΘΝΙΚΟΥΣ ΠΟΡΟΥΣ

Παραγωγή Πινακίδων Εθνικού Θαλάσσιου Πάρκου Ζακύνθου				
A/A	ΠΡΟΔΙΑΓΡΑΦΕΣ		ΣΤΟΙΧΕΙΑ ΠΡΟΣΦΟΡΑΣ	
	Περιγραφή	Απαίτηση	Απάντηση	Παρατηρήσεις
A.1	Πινακίδες Εισόδου- Πινακίδες Ενημέρωσης			
A.1.1	Διαστάσεις σε εκατοστά: πλάτος Χ ύψος	140 X 200		
A. 1.2	Υλικό Πινακίδας: Αλουμίνιο 3 χιλιοστά	NAI		
A. 1.3	Αριθμός Τελικών Μακετών	1		
A. 1.4	Εκτύπωση			
A. 1.4.1	Σε Βινύλιο cast πολυμερικό αυτοκόλλητο αδιαφανές, ειδικά για εξωτερικές συνθήκες	NAI		
A. 1.4.2	Μελάνια ειδικά για εξωτερικές συνθήκες. π.χ. solvent, eco ή organic solvent	NAI		
A. 1.4.3	Πλαστικοποίηση cast πολυμερική, ευρωπαϊκής προέλευσης ειδική για εξωτερικές συνθήκες με UV προστασία	NAI		
A. 1.4.4	Εγγύηση Αντοχής	Τουλάχιστον 5 χρόνια		
A. 1.4.4	Διπλής όψης πινακίδα	OXI		
A. 1.5	Μετατροπή σκελετού σε τύπο 1	2		
A. 1.6	Τοποθέτηση-Πακτωση	NAI		
A. 1.7	Ποσότητα	2		
A.2	Πινακίδες Αλιευτικών Καταφυγίων			
A.2.1	Διαστάσεις σε εκατοστά: πλάτος Χ ύψος	Α' τμήμα:140 X 130 Β' τμήμα: 140 X 70		
A.2.2	Υλικό Πινακίδας: Αλουμίνιο 3 χιλιοστά	NAI		
A.2.3	Αριθμός Τελικών Μακετών	1		
A.2.4	Εκτύπωση	NAI		
A. 2.4.1	Σε Βινύλιο cast πολυμερικό αυτοκόλλητο αδιαφανές, ειδικά για εξωτερικές συνθήκες	NAI		
A. 2.4.2	Μελάνια ειδικά για εξωτερικές συνθήκες. π.χ. solvent, eco ή organic solvent	NAI		
A. 2.4.3	Πλαστικοποίηση cast πολυμερική, ευρωπαϊκής προέλευσης ειδική για εξωτερικές συνθήκες με UV προστασία	NAI		
A.2.4.4	Εγγύηση Αντοχής	Τουλάχιστον 5 χρόνια		
A.2.4.5	Διπλής όψης πινακίδα	NAI		
A.2.5	Σκελετός τύπου 1	1		
A.2.6	Μετατροπή σκελετού σε τύπο 1	1		
A.2.7	Τοποθέτηση-Πακτωση	NAI		
A.2.8	Ποσότητα	3		
A.3	Πινακίδες Παραλιών Ωτοκίας			
A.3.1	Διαστάσεις σε εκατοστά: πλάτος Χ ύψος	Α' τμήμα:140 X 130 Β' τμήμα: 140 X 70		
A.3.2	Υλικό Πινακίδας: Αλουμίνιο 3 χιλιοστά	NAI		
A.3.3	Αριθμός Τελικών Μακετών	5		

Ελευθερίου Βενιζέλου 1, 291 00 Ζάκυνθος, Τηλ. 26950 29870 Fax. 26950 23499

Website: www.nmp-zak.org e-mail: info@nmp-zak.org



ΕΥΡΩΠΑΪΚΗ ΕΝΩΣΗ
ΤΟ ΠΑΡΟΝ ΕΡΓΟ ΣΥΓΧΡΗΜΑΤΟΔΟΤΕΙΤΑΙ ΑΠΟ ΤΟ
ΕΥΡΩΠΑΪΚΟ ΤΑΜΕΙΟ ΠΕΡΙΦΕΡΕΙΑΚΗΣ ΑΝΑΠΤΥΞΗΣ
ΚΑΙ ΑΠΟ ΕΘΝΙΚΟΥΣ ΠΟΡΟΥΣ

Παραγωγή Πινακίδων Εθνικού Θαλάσσιου Πάρκου Ζακύνθου				
A/A	ΠΡΟΔΙΑΓΡΑΦΕΣ	ΣΤΟΙΧΕΙΑ ΠΡΟΣΦΟΡΑΣ		
	Περιγραφή	Απαίτηση	Απάντηση	Παρατηρήσεις
A.3.4	Εκτύπωση	ΝΑΙ		
A.3.4.1	Σε Βινύλιο cast πολυμερικό αυτοκόλλητο αδιαφάνες, ειδικά για εξωτερικές συνθήκες	ΝΑΙ		
A.3.4.2	Μελάνια ειδικά για εξωτερικές συνθήκες. π.χ. solvent, eco ή organic solvent	ΝΑΙ		
A.3.4.3	Πλαστικοποίηση cast πολυμερική, ευρωπαϊκής προέλευσης ειδική για εξωτερικές συνθήκες με UV προστασία	ΝΑΙ		
A.3.4.4	Εγγύηση Αντοχής	Τουλάχιστον 5 χρόνια		
A.3.4.5	Διπλής όψης πινακίδα	6		
A.3.5	Σκελετός τύπου 1	3		
A.3.6	Μετατροπή σκελετού σε τύπο 1	6		
A.3.7	Τοποθέτηση-Πακτώση	ΝΑΙ		
A.3.8	Ποσότητα	9		
B.1	Πινακίδα Απαγόρευσης Ψαρέματος			
B.1.1	Διαστάσεις σε εκατοστά: πλάτος Χ ύψος	60 X 80		
B.1.2	Υλικό Πινακίδας: Αλουμίνιο 3 χιλιοστά	ΝΑΙ		
B.1.3	Αριθμός Τελικών Μακετών	1		
B.1.4	Εκτύπωση πάνω στο υλικό	ΝΑΙ		
B.1.4.1	Σε Βινύλιο cast πολυμερικό αυτοκόλλητο αδιαφάνες, ειδικά για εξωτερικές συνθήκες	ΝΑΙ		
B.1.4.2	Μελάνια ειδικά για εξωτερικές συνθήκες. π.χ. solvent, eco ή organic solvent	ΝΑΙ		
B.1.4.3	Πλαστικοποίηση cast πολυμερική, ευρωπαϊκής προέλευσης ειδική για εξωτερικές συνθήκες με UV προστασία	ΝΑΙ		
B.1.4.4	Εγγύηση Αντοχής	Τουλάχιστον 5 χρόνια		
B.1.5	Σκελετός τύπου 2	13		
B.1.6	Τοποθέτηση-Πάκτωση	ΝΑΙ		
B.1.7	Ποσότητα	13		
B.2	Πινακίδα Απαγόρευσης Εισόδου σε Τροχοφόρα - Άλογα - Ωράριο Παραλίας			
B.2.1	Διαστάσεις σε εκατοστά: πλάτος Χ ύψος	80 X 100		
B.2.2	Υλικό Πινακίδας: Αλουμίνιο 3 χιλιοστά	ΝΑΙ		
B.2.3	Αριθμός Τελικών Μακετών	1		
B.2.4	Εκτύπωση πάνω στο υλικό	ΝΑΙ		
B.2.4.1	Αντανεκλαστική μεμβράνη Τύπου II (Τυπε II) κατά ISO	ΝΑΙ		
B.2.4.2	Μελάνια ειδικά για εξωτερικές συνθήκες. π.χ. solvent, eco ή organic solvent	ΝΑΙ		
B.2.4.3	Πλαστικοποίηση cast πολυμερική,	ΝΑΙ		

Ελευθερίου Βενιζέλου 1, 291 00 Ζάκυνθος, Τηλ. 26950 29870 Fax. 26950 23499

Website: www.nmp-zak.org e-mail: info@nmp-zak.org



ΕΥΡΩΠΑΪΚΗ ΕΝΩΣΗ
ΤΟ ΠΑΡΟΝ ΕΡΓΟ ΣΥΓΧΡΗΜΑΤΟΔΟΤΕΙΤΑΙ ΑΠΟ ΤΟ
ΕΥΡΩΠΑΪΚΟ ΤΑΜΕΙΟ ΠΕΡΙΦΕΡΕΙΑΚΗΣ ΑΝΑΠΤΥΞΗΣ
ΚΑΙ ΑΠΟ ΕΘΝΙΚΟΥΣ ΠΟΡΟΥΣ

Παραγωγή Πινακίδων Εθνικού Θαλάσσιου Πάρκου Ζακύνθου				
A/A	ΠΡΟΔΙΑΓΡΑΦΕΣ	ΣΤΟΙΧΕΙΑ ΠΡΟΣΦΟΡΑΣ		
	Περιγραφή	Απαίτηση	Απάντηση	Παρατηρήσεις
	ευρωπαϊκής προέλευσης ειδική για εξωτερικές συνθήκες με UV προστασία			
B.2.4.4	Εγγύηση Αντοχής	Τουλάχιστον 5 χρόνια		
B.2.5	Σκελετός τύπου 3	6		
B.2.6	Τοποθέτηση-Πάκτωση	NAI		
B.2.7	Ποσότητα	6		
B.3	Πινακίδες Κατεύθυνσης Μουσείο			
B.3.1	Διαστάσεις σε εκατοστά: πλάτος Χ ύψος	80 X 100		
B.3.2	Υλικό Πινακίδας: Αλουμίνιο 3 χιλιοστά	NAI		
B.3.3	Αριθμός Τελικών Μακετών	2		
B.3.4	Εκτύπωση	NAI		
B.3.4.1	Σε Βινύλιο cast πολυμερικό αυτοκόλλητο αδιαφανές, ειδικά για εξωτερικές συνθήκες και ανακλαστικές	NAI		
B.3.4.2	Μελάνια ειδικά για εξωτερικές συνθήκες. π.χ. solvent, eco ή organic solvent	NAI		
B.3.4.3	Πλαστικοποίηση cast πολυμερική, ευρωπαϊκής προέλευσης ειδική για εξωτερικές συνθήκες με UV προστασία	NAI		
B.3.4.4	Εγγύηση Αντοχής	Τουλάχιστον 5 χρόνια		
B.3.5	Σκελετός τύπου 2	2		
B.3.6	Τοποθέτηση-Πάκτωση	NAI		
B.3.7	Ποσότητα	4		
B.4	Πινακίδες οριοθέτησης παραλίων			
B.4.1	Διαστάσεις σε εκατοστά: πλάτος Χ ύψος	20 X 30		
B.4.2	Υλικό Πινακίδας: Αλουμίνιο 3 χιλιοστά	NAI		
B.4.3	Αριθμός Τελικών Μακετών	2		
B.4.4	Εκτύπωση	NAI		
B.4.4.1	Σε Βινύλιο cast πολυμερικό αυτοκόλλητο αδιαφανές, ειδικά για εξωτερικές συνθήκες και ανακλαστικές	NAI		
B.4.4.2	Μελάνια ειδικά για εξωτερικές συνθήκες. π.χ. solvent, eco ή organic solvent	NAI		
B.4.4.3	Πλαστικοποίηση cast πολυμερική, ευρωπαϊκής προέλευσης ειδική για εξωτερικές συνθήκες με UV προστασία	NAI		
B.4.4.4	Εγγύηση Αντοχής	Τουλάχιστον 5 χρόνια		
B.4.5	Σκελετός τύπου 4	150		
B.4.6	Τοποθέτηση-Πάκτωση	NAI		
B.4.7	Ποσότητα	150		

Ελευθερίου Βενιζέλου 1, 291 00 Ζάκυνθος, Τηλ. 26950 29870 Fax. 26950 23499

Website: www.nmp-zak.org e-mail: info@nmp-zak.org



ΕΥΡΩΠΑΪΚΗ ΕΝΩΣΗ
ΤΟ ΠΑΡΟΝ ΕΡΓΟ ΣΥΓΧΡΗΜΑΤΟΔΟΤΕΙΤΑΙ ΑΠΟ ΤΟ
ΕΥΡΩΠΑΪΚΟ ΤΑΜΕΙΟ ΠΕΡΙΦΕΡΕΙΑΚΗΣ ΑΝΑΠΤΥΞΗΣ
ΚΑΙ ΑΠΟ ΕΘΝΙΚΟΥΣ ΠΟΡΟΥΣ

Παραγωγή Πινακίδων Εθνικού Θαλάσσιου Πάρκου Ζακύνθου				
A/A	ΠΡΟΔΙΑΓΡΑΦΕΣ	ΣΤΟΙΧΕΙΑ ΠΡΟΣΦΟΡΑΣ		
	Περιγραφή	Απαίτηση	Απάντηση	Παρατηρήσεις
Γ.1	Πινακίδα Ωραρίου Παραλίας			
Γ.1.1	Διαστάσεις σε εκατοστά	Φ70		
Γ.1.2	Υλικό Πινακίδας: Αλουμινίου 3 χιλιοστά	ΝΑΙ		
Γ.1.3	Αριθμός Τελικών Μακετών	1		
Γ.1.4	Εκτύπωση	ΝΑΙ		
Γ.1.4.1	Αντανεκλαστική μεμβράνη Τύπου II (Type II) κατά ISO	ΝΑΙ		
Γ.1.4.2	Μελάνια ειδικά για εξωτερικές συνθήκες. π.χ. solvent, eco ή organic solvent	ΝΑΙ		
Γ.1.4.3	Πλαστικοποίηση cast πολυμερική, ευρωπαϊκής προέλευσης ειδική για εξωτερικές συνθήκες με UV προστασία	ΝΑΙ		
Γ.1.4.4	Εγγύηση Αντοχής	Τουλάχιστον 5 χρόνια		
Γ.1.5	Τοποθέτηση πάνω σε μεταλλικούς οδοφράχτες	ΝΑΙ		
Γ.1.6	Ποσότητα	9		
Γ.2	Πινακίδα Απαγόρευσης κυνηγιού			
Γ.2.1	Διαστάσεις σε εκατοστά	60X80		
Γ.2.2	Υλικό Πινακίδας: Αλουμίνιο 3 χιλιοστά	ΝΑΙ		
Γ.2.3	Αριθμός Τελικών Μακετών	1		
Γ.2.4	Εκτύπωση	ΝΑΙ		
Γ.2.4.1	Σε Βινύλιο cast πολυμερικό αυτοκόλλητο αδιαφανές, ειδικά για εξωτερικές συνθήκες	ΝΑΙ		
Γ.2.4.2	Μελάνια ειδικά για εξωτερικές συνθήκες. π.χ. solvent, eco ή organic solvent	ΝΑΙ		
Γ.2.4.3	Πλαστικοποίηση cast πολυμερική, ευρωπαϊκής προέλευσης ειδική για εξωτερικές συνθήκες με UV προστασία	ΝΑΙ		
Γ.2.4.4	Εγγύηση Αντοχής	Τουλάχιστον 5 χρόνια		
Γ.2.5	Τοποθέτηση πάνω σε επιφάνειες ξύλινες ή τοιχία	ΝΑΙ		
Γ.1.6	Ποσότητα	10		
Γ.3	Ενημερωτικό Κέντρο Γέρακα 1			
Γ.3.1	Διαστάσεις σε εκατοστά: πλάτος Χ ύψος	200 X 80		
Γ.3.2	Υλικό Πινακίδας: Αλουμίνιο 3 χιλιοστά	ΝΑΙ		
Γ.3.3	Αριθμός Τελικών Μακετών	1		
Γ.3.4	Εκτύπωση	ΝΑΙ		
Γ.3.4.1	Σε Βινύλιο cast πολυμερικό αυτοκόλλητο αδιαφανές, ειδικά για εξωτερικές συνθήκες	ΝΑΙ		
Γ.3.4.2	Μελάνια ειδικά για εξωτερικές συνθήκες. π.χ. solvent, eco ή	ΝΑΙ		

Ελευθερίου Βενιζέλου 1, 291 00 Ζάκυνθος, Τηλ. 26950 29870 Fax. 26950 23499

Website: www.nmp-zak.org e-mail: info@nmp-zak.org



ΕΥΡΩΠΑΪΚΗ ΕΝΩΣΗ
ΤΟ ΠΑΡΟΝ ΕΡΓΟ ΣΥΓΧΡΗΜΑΤΟΔΟΤΕΙΤΑΙ ΑΠΟ ΤΟ
ΕΥΡΩΠΑΪΚΟ ΤΑΜΕΙΟ ΠΕΡΙΦΕΡΕΙΑΚΗΣ ΑΝΑΠΤΥΞΗΣ
ΚΑΙ ΑΠΟ ΕΘΝΙΚΟΥΣ ΠΟΡΟΥΣ

Παραγωγή Πινακίδων Εθνικού Θαλάσσιου Πάρκου Ζακύνθου				
A/A	ΠΡΟΔΙΑΓΡΑΦΕΣ	ΣΤΟΙΧΕΙΑ ΠΡΟΣΦΟΡΑΣ		
	Περιγραφή	Απαίτηση	Απάντηση	Παρατηρήσεις
	organic solvent			
Γ.3.4.3	Πλαστικοποίηση cast πολυμερική, ευρωπαϊκής προέλευσης ειδική για εξωτερικές συνθήκες με UV προστασία	ΝΑΙ		
Γ.3.4.4	Εγγύηση Αντοχής	Τουλάχιστον 5 χρόνια		
Γ.3.5	Τοποθέτηση πάνω σε ξύλινες επιφάνειες	ΝΑΙ		
Γ.3.6	Ποσότητα	1		
Γ.4	Πινακίδες για Γλίνες			
Γ.4.1	Διαστάσεις σε εκατοστά: πλάτος Χ ύψος	50 X 40		
Γ.4.2	Υλικό Πινακίδας: Αλουμίνιο 3 χιλιοστά	ΝΑΙ		
Γ.4.3	Αριθμός Τελικών Μακετών	1		
Γ.4.4	Εκτύπωση	ΝΑΙ		
Γ.4.4.1	Σε Βινύλιο cast πολυμερικό αυτοκόλλητο αδιαφανές, ειδικά για εξωτερικές συνθήκες	ΝΑΙ		
Γ.4.4.2	Μελάνια ειδικά για εξωτερικές συνθήκες. π.χ. solvent, eco ή organic solvent	ΝΑΙ		
Γ.4.4.3	Πλαστικοποίηση cast πολυμερική, ευρωπαϊκής προέλευσης ειδική για εξωτερικές συνθήκες με UV προστασία	ΝΑΙ		
Γ.4.4.4	Εγγύηση Αντοχής	Τουλάχιστον 5 χρόνια		
Γ.4.5	Τοποθέτηση πάνω σε ξύλινες επιφάνειες	ΝΑΙ		
Γ.4.6	Ποσότητα	3		
Δ. 1	Αναλόγια			
Δ.1.1	Διαστάσεις σε εκατοστά: πλάτος Χ ύψος	200 X 100		
Δ.1.2	Υλικό Πινακίδας: Αλουμίνιο 3 χιλιοστά	ΝΑΙ		
Δ.1.3	Αριθμός Τελικών Μακετών	4		
Δ.1.4	Εκτύπωση	ΝΑΙ		
Δ.1.4.1	Σε Βινύλιο cast πολυμερικό αυτοκόλλητο αδιαφανές, ειδικά για εξωτερικές συνθήκες	ΝΑΙ		
Δ.1.4.2	Μελάνια ειδικά για εξωτερικές συνθήκες. π.χ. solvent, eco ή organic solvent	ΝΑΙ		
Δ.1.4.3	Πλαστικοποίηση cast πολυμερική, ευρωπαϊκής προέλευσης ειδική για εξωτερικές συνθήκες με UV προστασία	ΝΑΙ		
Δ.1.4.4	Εγγύηση Αντοχής	Τουλάχιστον 5 χρόνια		
Δ.1.5	Σκελετός τύπου 5	ΝΑΙ		
Δ.1.6	Τοποθέτηση-Πάκτωση	ΝΑΙ		
Δ.1.7	Ποσότητα	3		

Ελευθερίου Βενιζέλου 1, 291 00 Ζάκυνθος, Τηλ. 26950 29870 Fax. 26950 23499

Website: www.nmp-zak.org e-mail: info@nmp-zak.org



ΕΥΡΩΠΑΪΚΗ ΕΝΩΣΗ
ΤΟ ΠΑΡΟΝ ΕΡΓΟ ΣΥΓΧΡΗΜΑΤΟΔΟΤΕΙΤΑΙ ΑΠΟ ΤΟ
ΕΥΡΩΠΑΪΚΟ ΤΑΜΕΙΟ ΠΕΡΙΦΕΡΕΙΑΚΗΣ ΑΝΑΠΤΥΞΗΣ
ΚΑΙ ΑΠΟ ΕΘΝΙΚΟΥΣ ΠΟΡΟΥΣ

Παραγωγή Πινακίδων Εθνικού Θαλάσσιου Πάρκου Ζακύνθου				
A/A	ΠΡΟΔΙΑΓΡΑΦΕΣ	ΣΤΟΙΧΕΙΑ ΠΡΟΣΦΟΡΑΣ		
	Περιγραφή	Απαίτηση	Απάντηση	Παρατηρήσεις
E. 1	Αυτοκόλλητα Πινακίδων κατεύθυνσης δεξιόστροφα			
E.1.1	Διαστάσεις σε εκατοστά: πλάτος Χ ύψος	120 X 60		
E.1.2	Αριθμός Τελικών Μακετών	2		
E.1.3	Εκτύπωση	NAI		
E.1.3.1	Σε Βινύλιο cast πολυμερικό αυτοκόλλητο αδιαφάνες, ειδικά για εξωτερικές συνθήκες	NAI		
E.1.3.2	Μελάνια ειδικά για εξωτερικές συνθήκες. π.χ. solvent, eco ή organic solvent	NAI		
E.1.3.3	Πλαστικοποίηση cast πολυμερική, ευρωπαϊκής προέλευσης ειδική για εξωτερικές συνθήκες με UV προστασία	NAI		
E.1.3.4	Εγγύηση Αντοχής	Τουλάχιστον 5 χρόνια		
E.1.4	Ποσότητα	2		
E.2.5	Τοποθέτηση σε υφιστάμενα αλουμίνια	NAI		
E. 2	Αυτοκόλλητα Πινακίδων κατεύθυνσης αριστερόστροφα			
E.2.1	Διαστάσεις σε εκατοστά: πλάτος Χ ύψος	120 X 60		
E.2.2	Αριθμός Τελικών Μακετών	1		
E.2.3	Εκτύπωση	NAI		
E.2.3.1	Σε Βινύλιο cast πολυμερικό αυτοκόλλητο αδιαφάνες, ειδικά για εξωτερικές συνθήκες	NAI		
E.2.3.2	Μελάνια ειδικά για εξωτερικές συνθήκες. π.χ. solvent, eco ή organic solvent	NAI		
E.2.3.3	Πλαστικοποίηση cast πολυμερική, ευρωπαϊκής προέλευσης ειδική για εξωτερικές συνθήκες με UV προστασία	NAI		
E.2.3.4	Εγγύηση Αντοχής	Τουλάχιστον 5 χρόνια		
E.2.4	Ποσότητα	1		
E.2.5	Τοποθέτηση σε υφιστάμενα αλουμίνια	NAI		
E. 3	Αυτοκόλλητα Πινακίδων Απαγόρευσης Θήρας, Ψαρέματος			
E.3.1	Διαστάσεις σε εκατοστά: πλάτος Χ ύψος	60 X 80		
E.3.2	Αριθμός Τελικών Μακετών	1		
E.3.3	Εκτύπωση	NAI		
E.3.3.1	Σε Βινύλιο cast πολυμερικό αυτοκόλλητο αδιαφάνες, ειδικά για εξωτερικές συνθήκες	NAI		
E.3.3.2	Μελάνια ειδικά για εξωτερικές συνθήκες. π.χ. solvent, eco ή organic solvent	NAI		



ΕΥΡΩΠΑΪΚΗ ΕΝΩΣΗ
ΤΟ ΠΑΡΟΝ ΕΡΓΟ ΣΥΓΧΡΗΜΑΤΟΔΟΤΕΙΤΑΙ ΑΠΟ ΤΟ
ΕΥΡΩΠΑΪΚΟ ΤΑΜΕΙΟ ΠΕΡΙΦΕΡΕΙΑΚΗΣ ΑΝΑΠΤΥΞΗΣ
ΚΑΙ ΑΠΟ ΕΘΝΙΚΟΥΣ ΠΟΡΟΥΣ

Παραγωγή Πινακίδων Εθνικού Θαλάσσιου Πάρκου Ζακύνθου				
A/A	ΠΡΟΔΙΑΓΡΑΦΕΣ	ΣΤΟΙΧΕΙΑ ΠΡΟΣΦΟΡΑΣ		
	Περιγραφή	Απαίτηση	Απάντηση	Παρατηρήσεις
E.3.3.3	Πλαστικοποίηση cast πολυμερική, ευρωπαϊκής προέλευσης ειδική για εξωτερικές συνθήκες με UV προστασία	ΝΑΙ		
E.3.3.4	Εγγύηση Αντοχής	Τουλάχιστον 5 χρόνια		
E.3.4	Ποσότητα	4		
E.3.5	Τοποθέτηση σε υφιστάμενα αλουμίνια	ΝΑΙ		
E. 4	Αυτοκόλλητα Πινακίδων Απαγόρευσης (εισόδου, τροχοφόρων, στάθμευσης)			
E.4.1	Διαστάσεις σε εκατοστά: πλάτος Χ ύψος	Φ45		
E.4.2	Αριθμός Τελικών Μακετών	3		
E.4.3	Εκτύπωση	ΝΑΙ		
E.4.3.1	Αντανεκλαστική μεμβράνη Τύπου II (Τυπε II) κατά ISO	ΝΑΙ		
E.4.3.2	Μελάνια ειδικά για εξωτερικές συνθήκες. π.χ. solvent, eco ή organic solvent	ΝΑΙ		
E.4.3.3	Πλαστικοποίηση cast πολυμερική, ευρωπαϊκής προέλευσης ειδική για εξωτερικές συνθήκες με UV προστασία	ΝΑΙ		
E.4.3.4	Εγγύηση Αντοχής	Τουλάχιστον 5 χρόνια		
E.4.4	Ποσότητα	9		
E.4.5	Τοποθέτηση σε υφιστάμενα αλουμίνια	ΝΑΙ		
E. 5	Αυτοκόλλητα Πινακίδων παραλληλόγραμμων			
E.5.1	Διαστάσεις σε εκατοστά: πλάτος Χ ύψος	120 X 60		
E.5.2	Αριθμός Τελικών Μακετών	3		
E.5.3	Εκτύπωση σε αυτοκόλλητο	ΝΑΙ		
E.5.3.1	Σε Βινύλιο cast πολυμερικό αυτοκόλλητο αδιαφανές, ειδικά για εξωτερικές συνθήκες	ΝΑΙ		
E.5.3.2	Μελάνια ειδικά για εξωτερικές συνθήκες. π.χ. solvent, eco ή organic solvent	ΝΑΙ		
E.5.3.3	Πλαστικοποίηση cast πολυμερική, ευρωπαϊκής προέλευσης ειδική για εξωτερικές συνθήκες με UV προστασία	ΝΑΙ		
E.5.3.4	Εγγύηση Αντοχής	Τουλάχιστον 5 χρόνια		
E.5.4	Ποσότητα	3		
E.5.5	Τοποθέτηση σε υφιστάμενα αλουμίνια 3 χιλιοστών	ΝΑΙ		



ΕΥΡΩΠΑΪΚΗ ΕΝΩΣΗ
ΤΟ ΠΑΡΟΝ ΕΡΓΟ ΣΥΓΧΡΗΜΑΤΟΔΟΤΕΙΤΑΙ ΑΠΟ ΤΟ
ΕΥΡΩΠΑΪΚΟ ΤΑΜΕΙΟ ΠΕΡΙΦΕΡΕΙΑΚΗΣ ΑΝΑΠΤΥΞΗΣ
ΚΑΙ ΑΠΟ ΕΘΝΙΚΟΥΣ ΠΟΡΟΥΣ

ΧΡΟΝΟΣ ΠΑΡΑΔΟΣΗΣ

Η διάρκεια υλοποίησης της προμήθειας, ορίζεται εντός δεκαπέντε (15) ημερών από την ημερομηνία υπογραφής της Σύμβασης και όχι πέραν τις 15/12/2015.

ΤΟΠΟΣ ΠΑΡΑΔΟΣΗΣ

Ο Ανάδοχος θα παραδώσει τα προϊόντα στα σημεία που θα του υποδείξει ο Φορέας Διαχείρισης του Ε.Θ.Π.Ζ..

Καλούνται όλοι οι ενδιαφερόμενοι οι οποίοι έχουν αντικείμενο εργασίας συναφές με την παρούσα προμήθεια (ο συγκεκριμένος όρος είναι επί ποινή αποκλεισμού), να προβούν σε σχετική αίτηση εκδήλωσης ενδιαφέροντος (*επισυνάπτεται σχετικό υπόδειγμα στην παρούσα πρόσκληση*) η οποία θα συνοδεύεται από σχετική τεχνική και οικονομική προσφορά ως κάτωθι.

Οι προσφορές θα υποβάλλονται στην ελληνική γλώσσα μέσα σε σφραγισμένο φάκελο, στον οποίο υποχρεωτικά θα αναγράφονται τα παρακάτω:

- α. «ΠΡΟΣΦΟΡΑ».
- β. «ΦΟΡΕΑΣ ΔΙΑΧΕΙΡΙΣΗΣ ΕΘΝΙΚΟΥ ΘΑΛΑΣΣΙΟΥ ΠΑΡΚΟΥ ΖΑΚΥΝΘΟΥ»
- γ. «Αγορά σήμανσης για την χερσαία περιοχή του Ε.Θ.Π.Ζ.» - «Αριθμός πρωτ. Προκήρυξης: 2342/06-11-2015»
- δ. Ημερομηνία λήξης κατάθεσης προσφορών (16/11/2015).
- ε. Τα στοιχεία του Προσφέροντα (πλήρη επωνυμία, ταχυδρομική διεύθυνση, τηλέφωνο, αριθμό τηλεμοιροτυπίας).

Ο σφραγισμένος φάκελος κάθε προσφοράς θα περιλαμβάνει τους ακόλουθους δύο (2) διαφορετικούς Φακέλους :

α. Σφραγισμένο φάκελο με ένδειξη «**ΤΕΧΝΙΚΗ ΠΡΟΣΦΟΡΑ**» , που θα περιέχει τα τεχνικά στοιχεία της προσφοράς (πλήρη και αναλυτική περιγραφή των τεχνικών χαρακτηριστικών της προμήθειας/υπηρεσίας, χρόνο παράδοσης, κλπ), σύμφωνα και με τα κριτήρια τεχνικής αξιολόγησης όπως περιγράφονται παρακάτω. Επίσης στον φάκελο θα κατατεθούν τα σχετικά δικαιολογητικά που αποδεικνύουν το αντικείμενο εργασίας του υποψήφιου Αναδόχου, την σχετική εμπειρία στο αντικείμενο και στιδήποτε άλλο απαιτείται από την παρούσα εκδήλωση ενδιαφέροντος.

Τεχνικά χαρακτηριστικά τα οποία αναφέρονται στην παρούσα εκδήλωση ενδιαφέροντος και δεν διευκρινίζονται στην Προσφορά από τον Προσφέροντα, θεωρούνται ως μη υφιστάμενα.

Κάθε σελίδα της ΤΕΧΝΙΚΗΣ ΠΡΟΣΦΟΡΑΣ θα πρέπει να είναι μονογραμμένη.



ΕΥΡΩΠΑΪΚΗ ΕΝΩΣΗ
ΤΟ ΠΑΡΟΝ ΕΡΓΟ ΣΥΓΧΡΗΜΑΤΟΔΟΤΕΙΤΑΙ ΑΠΟ ΤΟ
ΕΥΡΩΠΑΪΚΟ ΤΑΜΕΙΟ ΠΕΡΙΦΕΡΕΙΑΚΗΣ ΑΝΑΠΤΥΞΗΣ
ΚΑΙ ΑΠΟ ΕΘΝΙΚΟΥΣ ΠΟΡΟΥΣ

β. Σφραγισμένο φάκελο με ένδειξη «**ΟΙΚΟΝΟΜΙΚΗ ΠΡΟΣΦΟΡΑ**»,. Η οικονομική προσφορά θα περιέχει το προσφερόμενο τίμημα σε ευρώ, συμπεριλαμβανομένου του ΦΠΑ. Στις τιμές θα περιλαμβάνονται οι τυχόν υπέρ τρίτων κρατήσεις, καθώς και κάθε άλλη επιβάρυνση. Για την ανάλυση των τιμών της προσφοράς τους, οι Προσφέροντες είναι υποχρεωμένοι να συμπληρώσουν τον παρακάτω πίνακα Οικονομικής Προσφοράς:

Πίνακας Οικονομικής Προσφοράς

A/A	ΟΝΟΜΑΣΙΑ ΕΙΔΟΥΣ	ΠΟΣΟ - ΤΗΤΑ	ΣΥΝΟΛΟ (Χωρίς ΦΠΑ)	ΣΥΝΟΛΟ (Με ΦΠΑ)
	ΣΥΝΟΛΑ			

Θα αποκλείονται του διαγωνισμού, προσφορές που δεν έχουν σφραγισμένα σε ιδιαίτερο φάκελο τα οικονομικά στοιχεία.

Όλοι οι επιμέρους φάκελοι θα φέρουν και τις ενδείξεις του κυρίως φακέλου.

Αν οι προσφορές είναι υπερβολικά χαμηλές, ο «ΦΟΡΕΑΣ ΔΙΑΧΕΙΡΙΣΗΣ ΤΟΥ ΕΘΝΙΚΟΥ ΘΑΛΑΣΣΙΟΥ ΠΑΡΚΟΥ ΖΑΚΥΝΘΟΥ» διατηρεί το δικαίωμα να εξετάσει τις λεπτομέρειες των προσφορών πριν αποφασίσει την κατακύρωση του διαγωνισμού. Για το σκοπό αυτό μπορεί να ζητήσει από τον Προσφέροντα να παράσχει εγγράφως τις αναγκαίες διευκρινήσεις σχετικά με τον οικονομικό χαρακτήρα της διαδικασίας της υπηρεσίας ή τις τεχνικές λύσεις που έχουν επιλεγεί ή τις εξαιρετικά ευνοϊκές συνθήκες που διαθέτει ο Προσφέρων για την υπηρεσία ή την πρωτοτυπία της υπηρεσίας τις οποίες επαληθεύει πριν απορρίψει την προσφορά. Ειδικότερα, σε περίπτωση που η τιμή μιας οικονομικής προσφοράς κρίνεται από την Επιτροπή ιδιαίτερα χαμηλή, η Επιτροπή δύναται να ζητήσει εγγράφως διευκρινίσεις. Μετά την εξέταση των υποβληθέντων στοιχείων και διευκρινίσεων η Επιτροπή εισηγείται με πρακτικό στην Αναθέτουσα Αρχή την αποδοχή ή αιτιολογημένη απόρριψη της προσφοράς αυτής σύμφωνα με τα οριζόμενα στο άρθρο 52 του Π.Δ 60/2007.

Οι υποψήφιοι πρέπει να υποβάλλουν τις προσφορές τους, σύμφωνα με τα οριζόμενα στην παρούσα εκδήλωση ενδιαφέροντος το αργότερο μέχρι την **Δευτέρα 16/11/2015**, και ώρα **13:00 μ.μ.** στα Γραφεία του Φορέα Διαχείρισης: Ελευθερίου Βενιζέλου 1, Ζάκυνθος, Τ.Κ. 291 00.

Ελευθερίου Βενιζέλου 1, 291 00 Ζάκυνθος, Τηλ. 26950 29870 Fax. 26950 23499

Website: www.nmp-zak.org e-mail: info@nmp-zak.org



ΕΥΡΩΠΑΪΚΗ ΕΝΩΣΗ
ΤΟ ΠΑΡΟΝ ΕΡΓΟ ΣΥΓΧΡΗΜΑΤΟΔΟΤΕΙΤΑΙ ΑΠΟ ΤΟ
ΕΥΡΩΠΑΪΚΟ ΤΑΜΕΙΟ ΠΕΡΙΦΕΡΕΙΑΚΗΣ ΑΝΑΠΤΥΞΗΣ
ΚΑΙ ΑΠΟ ΕΘΝΙΚΟΥΣ ΠΟΡΟΥΣ

Οι προσφορές που υποβάλλονται μετά την ανωτέρω ημερομηνία και ώρα, δεν αποσφραγίζονται αλλά επιστρέφονται ως εκπρόθεσμες.

Επισημαίνεται ότι με την υποβολή της σχετικής αίτησης, ο υποψήφιος ανάδοχος δηλώνει ότι έλαβε γνώση όλων των όρων της σχετικής πρόσκλησης εκδήλωσης ενδιαφέροντος του Φορέα Διαχείρισης του Ε.Θ.Π.Ζ., τους οποίους και αποδέχεται πλήρως και ανεπιφύλακτα.

ΠΡΟΫΠΟΛΟΓΙΣΜΟΣ

Ο ανώτατος συνολικός προϋπολογισμός του διαγωνισμού για την *Αγορά σήμανσης για την χερσαία περιοχή του Ε.Θ.Π.Ζ. για την υλοποίηση της πράξης «ΠΡΟΣΤΑΣΙΑ ΚΑΙ ΔΙΑΤΗΡΗΣΗ ΤΗΣ ΒΙΟΠΟΙΚΙΛΟΤΗΤΑΣ ΤΟΥ ΕΘΝΙΚΟΥ ΘΑΛΑΣΣΙΟΥ ΠΑΡΚΟΥ ΖΑΚΥΝΘΟΥ»* ανέρχεται στο ποσό των **είκοσι χιλιάδων ευρώ (20.000,00 €) ευρώ**, συμπεριλαμβανομένου του Φ.Π.Α. (23%) και όλων των νόμιμων κρατήσεων.

Επισημαίνεται ότι πέραν των υπόλοιπων νόμιμων κρατήσεων που γίνεται στον Ανάδοχο, γίνεται επιπλέον κράτηση υπέρ της Ε.Α.Α.ΔΗ.ΣΥ., η οποία υπολογίζεται με συντελεστή 0,10% επί του συνολικού συμβατικού τιμήματος.

Η προϋπολογιζόμενη δαπάνη του έργου θα βαρύνει τις πιστώσεις του Προγράμματος Δημοσίων Επενδύσεων με κωδικό ΣΑΕ: 2011ΣΕ07580039 που συγχρηματοδοτείται από το Ευρωπαϊκό Ταμείο Περιφερειακής Ανάπτυξης (ΕΤΠΑ) και από Εθνικούς πόρους.

Η επιλογή του Αναδόχου θα γίνει από την Επιτροπή Αξιολόγησης Πρόχειρων Διαγωνισμών Προμηθειών και Παροχής Υπηρεσιών με κριτήριο τη πλέον συμφέρουσα από οικονομική άποψη προσφορά.

ΠΑΡΑΛΑΒΗ – ΑΠΟΣΦΡΑΓΙΣΗ - ΑΞΙΟΛΟΓΗΣΗ ΠΡΟΣΦΟΡΩΝ

Η Επιτροπή Διαγωνισμού θα προβεί στην έναρξη της διαδικασίας αποσφράγισης των προσφορών ως κάτωθι:

Αποσφραγίζονται ο φάκελος της τεχνικής προσφοράς, μονογράφονται δε από την Επιτροπή Διαγωνισμού όλα τα δικαιολογητικά και οι Τεχνικές προσφορές κατά φύλλο εκτός από τα φυλλάδια (prospectus).

Θα ακολουθήσει η αξιολόγηση των τεχνικών προσφορών. Η Επιτροπή Διαγωνισμού αξιολογεί τις τεχνικές προσφορές ελέγχοντας αν οι προσφερόμενες υπηρεσίες πληρούν τις ελάχιστες τεχνικές προδιαγραφές που ορίζονται στην παρούσα εκδήλωση ενδιαφέροντος. Τεχνικές προδιαγραφές που, κατά την κρίση της Επιτροπής Διαγωνισμού, παρουσιάζουν ουσιώδεις αποκλίσεις από τους όρους της παρούσης Διακήρυξης, αποκλείονται από την περαιτέρω διαδικασία, ως απαράδεκτες. Σε περίπτωση που οι αποκλίσεις κρίνονται από την Επιτροπή Διαγωνισμού ως επουσιώδεις, οι αντίστοιχες προσφορές δεν αποκλείονται.



ΕΥΡΩΠΑΪΚΗ ΕΝΩΣΗ
ΤΟ ΠΑΡΟΝ ΕΡΓΟ ΣΥΓΧΡΗΜΑΤΟΔΟΤΕΙΤΑΙ ΑΠΟ ΤΟ
ΕΥΡΩΠΑΪΚΟ ΤΑΜΕΙΟ ΠΕΡΙΦΕΡΕΙΑΚΗΣ ΑΝΑΠΤΥΞΗΣ
ΚΑΙ ΑΠΟ ΕΘΝΙΚΟΥΣ ΠΟΡΟΥΣ

Βαθμολόγηση Τεχνικής προσφοράς

Η βαθμολόγηση της τεχνικής προσφοράς βασίζεται στο περιεχόμενο του σχετικού Φακέλου σε σχέση με τα ακόλουθα επί μέρους κριτήρια.

A/A	Κριτήρια Αξιολόγησης	Συντελεστής Βαρύτητας
1	Μεθοδολογία υλοποίησης του έργου και εργαλεία υποστήριξης της	20%
2	Αναλυτική περιγραφή των φάσεων του έργου και των Παραδοτέων	10%
3	Χρόνος Παράδοσης	10%
4	Σχήμα Οργάνωσης και Διοίκησης Έργου. Δομή και οργάνωση της Ομάδας Έργου. Εξειδίκευση ρόλων, εύρος εμπλοκής στελεχών ομάδας έργου.	10%
5	Πληρότητα σύνθεσης Ομάδας Έργου. Αποδοτικότητα και αποτελεσματικότητα του Υπευθύνου Έργου και των στελεχών της Ομάδας έργου να ανταποκριθεί στις ιδιαιτερότητες του συγκεκριμένου έργου.	20%
6	Τεχνικά χαρακτηριστικά υλικών	30%
	ΣΥΝΟΛΟ	100%

Η σταθμισμένη βαθμολογία του κάθε κριτηρίου είναι το γινόμενο του επιμέρους συντελεστή βαρύτητας του κριτηρίου επί τη βαθμολογία του και η συνολική βαθμολογία της κάθε τεχνικής προσφοράς είναι το άθροισμα των σταθμισμένων βαθμολογιών όλων των κριτηρίων.

Για τις περιπτώσεις που καλύπτονται οι αιτούμενες προδιαγραφές η ελάχιστη βαθμολογία είναι 100 βαθμοί. Η βαθμολογία αυτή αυξάνεται μέχρι 110 βαθμούς για τις περιπτώσεις που υπερκαλύπτονται οι αιτούμενες προδιαγραφές. Προσφορές που δεν καλύπτουν τις ελάχιστες απαιτούμενες προδιαγραφές απορρίπτονται ως απαράδεκτες.

Οι προσφορές που κατά το στάδιο αυτό δεν θα γίνουν αποδεκτές, δεν θα προχωρούν στο επόμενο στάδιο της διαδικασίας αξιολόγησης. Προσφορές που δεν καλύπτουν τις ελάχιστες απαιτούμενες τεχνικές προδιαγραφές απορρίπτονται ως απαράδεκτες.

Οι φάκελοι των οικονομικών προσφορών θα αποσφραγισθούν μετά την ολοκλήρωση της αξιολόγησης των τεχνικών προσφορών. Οικονομικής αποσφράγισης θα τύχουν μόνο οι τυπικά και τεχνικά αποδεκτές προσφορές. Αντιθέτως, θα επιστραφούν χωρίς να αποσφραγιστούν οι φάκελοι με την ένδειξη "ΟΙΚΟΝΟΜΙΚΗ ΠΡΟΣΦΟΡΑ" των προσφορών εκείνων που κρίθηκαν κατά το στάδιο τεχνικής αξιολόγησης ως μη αποδεκτές.



ΕΥΡΩΠΑΪΚΗ ΕΝΩΣΗ
ΤΟ ΠΑΡΟΝ ΕΡΓΟ ΣΥΓΧΡΗΜΑΤΟΔΟΤΕΙΤΑΙ ΑΠΟ ΤΟ
ΕΥΡΩΠΑΪΚΟ ΤΑΜΕΙΟ ΠΕΡΙΦΕΡΕΙΑΚΗΣ ΑΝΑΠΤΥΞΗΣ
ΚΑΙ ΑΠΟ ΕΘΝΙΚΟΥΣ ΠΟΡΟΥΣ

Η αξιολόγηση των προσφορών θα στηριχθεί αποκλειστικά και μόνο στα ανωτέρω κριτήρια. Προσφορές που είναι αόριστες και ανεπίδεκτες εκτίμησης ή είναι υπό αίρεση ή μη σύμφωνες με τους όρους της διακήρυξης, απορρίπτονται ως απαράδεκτες.

Αξιολόγηση οικονομικής προσφοράς-Τελικό αποτέλεσμα

Η αποσφράγιση του φακέλου «**ΟΙΚΟΝΟΜΙΚΗ ΠΡΟΣΦΟΡΑ**» γίνεται για όσες προσφορές δεν έχουν απορριφθεί κατά το στάδιο αξιολόγησης των τεχνικών προσφορών.

Εφόσον η οικονομική προσφορά είναι διατυπωμένη σύμφωνα με τα οριζόμενα στη προκήρυξη (συμπληρωμένος κατά το υπόδειγμα σχετικός πίνακας) και δεν υπερβαίνει τον προϋπολογισμό του έργου σημειώνεται η συνολική προσφερόμενη (αιτούμενη) τιμή του υποψηφίου για το έργο.

Η τελική αξιολόγηση και κατάταξη των προσφορών, γίνεται με βάση τον ακόλουθο τύπο (άρθρο 20 ΠΔ 118/2007), όπου η πλέον συμφέρουσα από οικονομική άποψη προσφορά είναι εκείνη που παρουσιάζει το **μικρότερο λόγο (Λ)**:

$$\Lambda = \frac{\text{Τιμή προσφοράς}}{\text{Βαθμολογία Τεχνικής προσφοράς}}$$

Η αξιολόγηση των προσφορών θα στηριχθεί αποκλειστικά και μόνο στα ανωτέρω κριτήρια. Προσφορές που είναι αόριστες και ανεπίδεκτες εκτίμησης ή είναι υπό αίρεση ή μη σύμφωνες με τους όρους της διακήρυξης, απορρίπτονται ως απαράδεκτες.

Η πρώτη στον συγκριτικό πίνακα κατάταξης θεωρείται η πλέον συμφέρουσα προσφορά. Σε περίπτωση ισοβαθμίας οι προσφορές που ισοβαθούν κατατάσσονται κατά φθίνουσα σειρά του βαθμού Τεχνικής Προσφοράς. Συντάσσεται σχετικό πρακτικό της επιτροπής Αξιολόγησης.

Εφόσον από την προσφορά δεν προκύπτει με σαφήνεια η προσφερόμενη τιμή, η προσφορά απορρίπτεται ως απαράδεκτη από τον «ΦΟΡΕΑ ΔΙΑΧΕΙΡΙΣΗΣ ΤΟΥ ΕΘΝΙΚΟΥ ΘΑΛΑΣΣΙΟΥ ΠΑΡΚΟΥ ΖΑΚΥΝΘΟΥ», ύστερα από γνωμοδότηση της Επιτροπής Διαγωνισμού.

Αν σε οποιαδήποτε στάδιο της αξιολόγησης διαπιστωθεί ότι κάποιο χαρακτηριστικό δεν έχει τις ιδιότητες που δηλώθηκαν από τον Προσφέροντα, για τις οποίες και βαθμολογήθηκε, ελάχιστη συνέπεια θα είναι ο μηδενισμός της.

ΕΝΣΤΑΣΕΙΣ

Ενστάσεις μπορούν να υποβάλλονται εγγράφως στο αρμόδιο για την διενέργεια του διαγωνισμού όργανο κατά της διακήρυξης του διαγωνισμού, της συμμετοχής προμηθευτή σε αυτόν και της διενέργειάς του, έως και την κατακυρωτική απόφαση, για λόγους νομιμότητας και ουσίας (ενδικοφανής προσφυγή) σύμφωνα με το Άρθρο 15 του ΠΔ 118/2007.

Ενστάσεις που θα υποβάλλονται για οποιουδήποτε άλλους λόγους, ή θα υποβάλλονται εκτός των τιθέμενων προθεσμιών δεν θα γίνονται δεκτές.



ΕΥΡΩΠΑΪΚΗ ΕΝΩΣΗ
ΤΟ ΠΑΡΟΝ ΕΡΓΟ ΣΥΓΧΡΗΜΑΤΟΔΟΤΕΙΤΑΙ ΑΠΟ ΤΟ
ΕΥΡΩΠΑΪΚΟ ΤΑΜΕΙΟ ΠΕΡΙΦΕΡΕΙΑΚΗΣ ΑΝΑΠΤΥΞΗΣ
ΚΑΙ ΑΠΟ ΕΘΝΙΚΟΥΣ ΠΟΡΟΥΣ

ΔΗΜΟΣΙΟΤΗΤΑ

Η παρούσα πρόσκληση εκδήλωσης ενδιαφέροντος θα βρίσκεται αναρτημένη για 7 ημέρες στην ιστοσελίδα του Φορέα Διαχείρισης του Ε.Θ.Π.Ζ.: www.nmp-zak.org στα γραφεία του και στην ιστοσελίδα του προγράμματος ΔΙΑΥΓΕΙΑ <http://et.diavgeia.gov.gr/f/nmpz>

ΠΛΗΡΟΦΟΡΙΕΣ

Για περισσότερες πληροφορίες και κατάθεση των αιτήσεων εκδήλωσης ενδιαφέροντος απευθυνθείτε στα γραφεία του Φορέα Διαχείρισης Ε.Θ.Π.Ζ. στη διεύθυνση: Ελ. Βενιζέλου 1, 29100 Ζάκυνθος, τηλ. 26950.29870, fax: 26950.23499, e-mail: info@nmp-zak.org

Ο Πρόεδρος του Δ.Σ. του
Φορέα Διαχείρισης του Ε.Θ.Π.Ζ.

Καθηγητής Δρόσος Ι. Κουτσούμπας
Τμήμα Επιστημών της Θάλασσας,
Πανεπιστήμιο Αιγαίου

ΥΠΟΔΕΙΓΜΑ ΑΙΤΗΣΗΣ

(Στοιχεία υποψήφιου αναδόχου)

Ημερομηνία,

ΠΡΟΣ:

ΕΠΙΤΡΟΠΗ ΑΞΙΟΛΟΓΗΣΗΣ ΠΡΟΧΕΙΡΩΝ

ΔΙΑΓΩΝΙΣΜΩΝ ΠΡΟΜΗΘΕΙΩΝ ΚΑΙ

ΠΑΡΟΧΗΣ ΥΠΗΡΕΣΙΩΝ του Ε.Θ.Π.Ζ.

ΕΡΓΟ: «Αγορά σήμανσης για την χερσαία περιοχή του Ε.Θ.Π.Ζ.»

ΑΙΤΗΣΗ - ΔΗΛΩΣΗ ΕΝΔΙΑΦΕΡΟΝΤΟΣ

Του

.....
.....

Για την Αγορά σήμανσης για την χερσαία περιοχή του Ε.Θ.Π.Ζ.

Χρόνος παράδοσης:

Δηλώνω υπεύθυνα ότι έλαβα γνώση όλων των όρων της σχετικής πρόσκλησης εκδήλωσης ενδιαφέροντος του Φορέα Διαχείρισης του Ε.Θ.Π.Ζ., τους οποίους και αποδέχομαι πλήρως και ανεπιφύλακτα.

Ζάκυνθος,/...../2015

Ο ΠΡΟΣΦΕΡΩΝ / ΔΗΛΩΝ-ΟΥΣΑ

(υπογραφή-σφραγίδα)